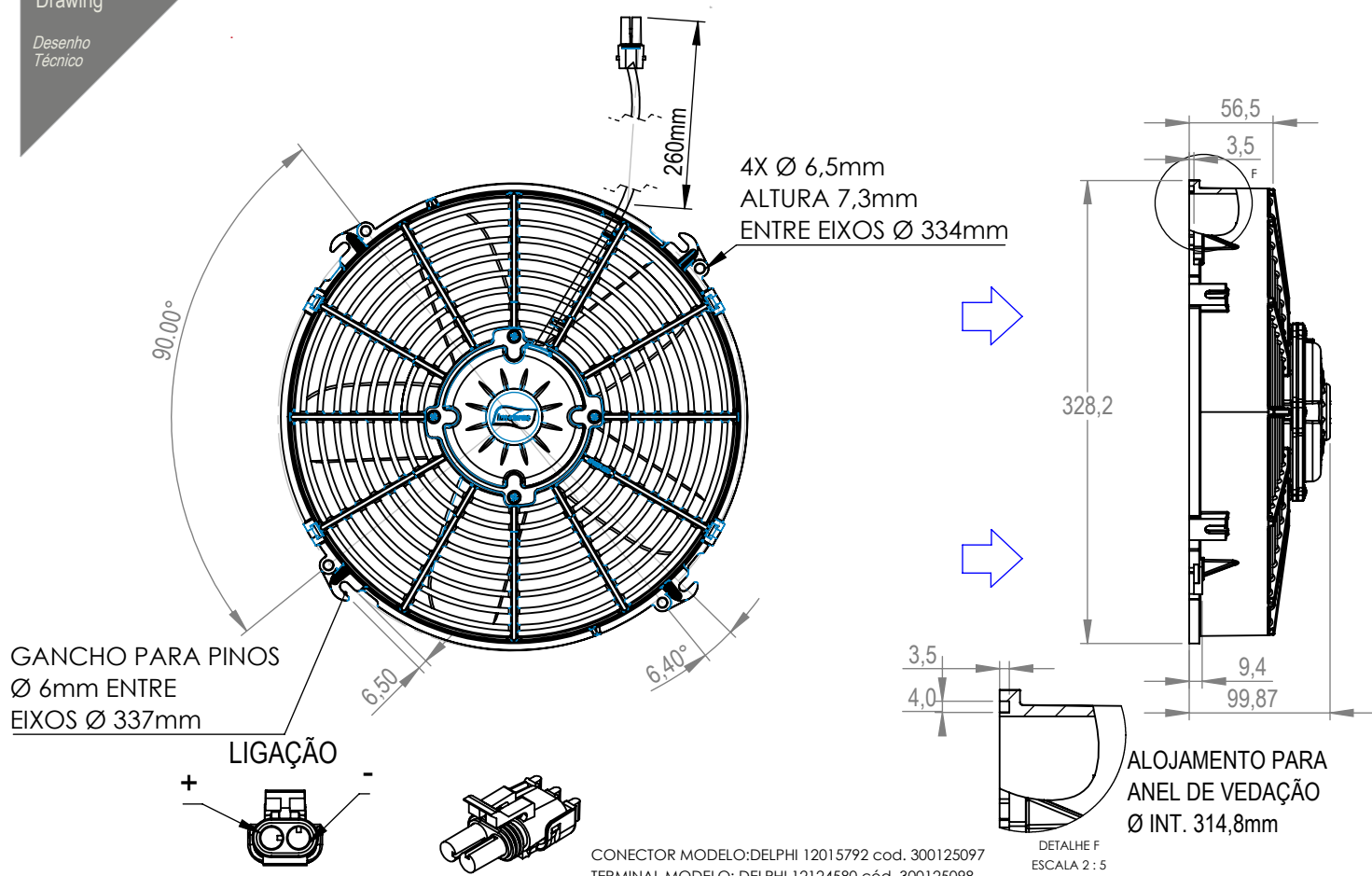


Technical
Drawing

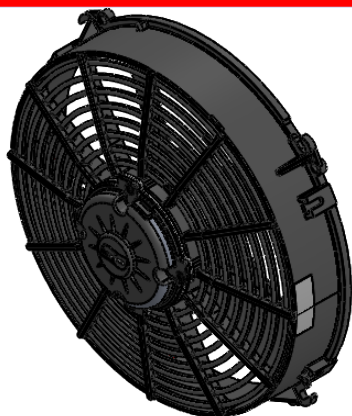
Desenho
Técnico



Technical
Specification

Especificação
Técnica

Imagem
Ilustrativa



101341112

Valores Nominais	
Tensão (V)	13
Corrente (A)	10,3
RPM (min ⁻¹)	2500
Vazão (m ³ /h)	2265
MASSA (Kg)	2,300

Pressão Static Pressione mm H2O	Vazão de ar Airflow Caudal de aire m ³ /h	Corrente elétrica Electric current Corrient elétrica A
20,00	948	13,40
15,00	1130	12,30
10,00	1531	11,50
5,00	1992	11,50
0,00	2265	10,30

101341124

Valores Nominais	
Tensão (V)	27
Corrente (A)	6
RPM (min ⁻¹)	2700
Vazão (m ³ /h)	2400
MASSA (Kg)	2,300

Pressão Static Pressione mm H2O	Vazão de ar Airflow Caudal de aire m ³ /h	Corrente elétrica Electric current Corrient elétrica A
35,00	0	9,00
30,00	394	8,80
25,00	762	7,80
20,00	1033	7,80
15,00	1358	7,00
10,00	1576	6,50
5,00	2125	6,70
0,00	2400	6,00

NOTAS:

- Alta durabilidade
- Conector selado
- Grau de proteção IP68
- Aspirante

Notes:

- Long life
- Sealed connector
- Degree of protectio IP68
- Suction